



Évaporateur au Bois le Traditionnel

Les Équipements d'Érablière CDL Inc.

Merci d'avoir choisi un évaporateur au bois CDL. Nos 40 années d'expérience au service des acériculteurs garantis que vous avez acquis un équipement performant et de qualité.

TROUVER L'INFORMATION

Inscrire ces détails pour référence future

Marque : _____

Date d'achat : _____

Numéro de modèle : _____

Numéro de série : _____

Position du numéro de série

Le numéro de série est situé à l'arrière de l'évaporateur sur la pièce de fonte noire.

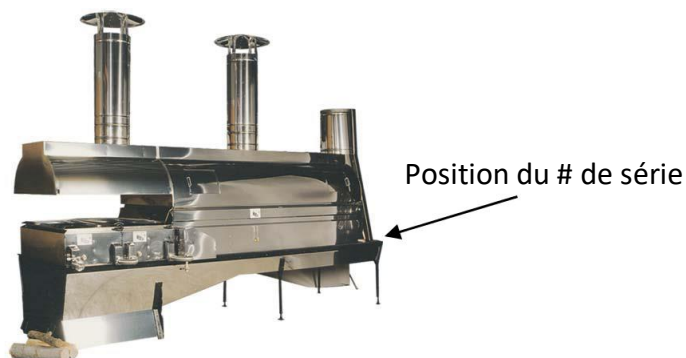


TABLE DES MATIÈRES

Trouver l'information	2
Table des matières	3
Sécurité	3
Installation de l'évaporateur	4
Briquetage	4-5-6
BTU/Essence de bois	6
Quantité briques et laine	7
Schéma de l'évaporateur	8
Opération de l'évaporateur	9-10
Guide de dépannage	11
Maintenance	12
Nettoyage Panne et Entreposage	13
Dimensions	14
Quantité d'eau panne et performance	15
Garantie	16

SÉCURITÉ

Un évaporateur au bois peut être un équipement dangereux. Toujours porter des gants et des vêtements à l'épreuve de la chaleur quand vous opérez un évaporateur. Souvent, des visiteurs viennent à la cabane à sucre. Assurez-vous qu'ils restent à une distance sécuritaire de l'évaporateur, surtout les enfants.

Un évaporateur au bois fonctionne avec du combustible solide (du bois) et produit une chaleur intense au-devant de l'équipement et autour des cheminées. Quand viendra le temps de positionner votre évaporateur, assurez-vous que le plancher est fait de ciment ou de céramique assez fort pour supporter le poids de l'évaporateur et son contenu. De plus, vous devez avoir une distance minimale de 24" entre les murs et tout le tour de l'évaporateur. Si vous devez être plus près d'un mur, un revêtement résistant à la chaleur devrait être installé sur ce mur. Assurez-vous que chacune des cheminées n'est pas obstruée par une ferme de toit. Un solin de la bonne dimension doit être installé sur le toit pour chacune des cheminées qui doit passer au travers du toit. Aussi, il est recommandé que le plafond de la cabane soit suffisamment haut pour que vous soyez capable de lever les dômes (si applicable) de façon sécuritaire avec un système de câbles et de poulies.

IMPORTANT : Il est fortement suggéré d'entrer en contact avec votre compagnie d'assurance afin de vous assurer que votre installation respecte toutes les règles de sécurité exigées, car chaque compagnie a des exigences différentes.

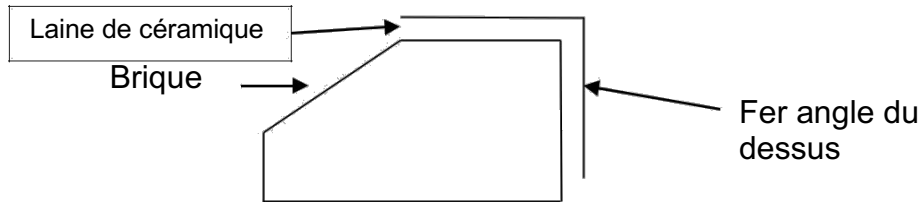


Si votre bâtisse n'est pas isolée, vous aurez une bonne combustion et une meilleure évacuation de la vapeur. Par contre, si elle est bien isolée, vous devrez vous assurer d'avoir des entrées d'air pour améliorer la combustion et la tire des cheminées.

INSTALLATION

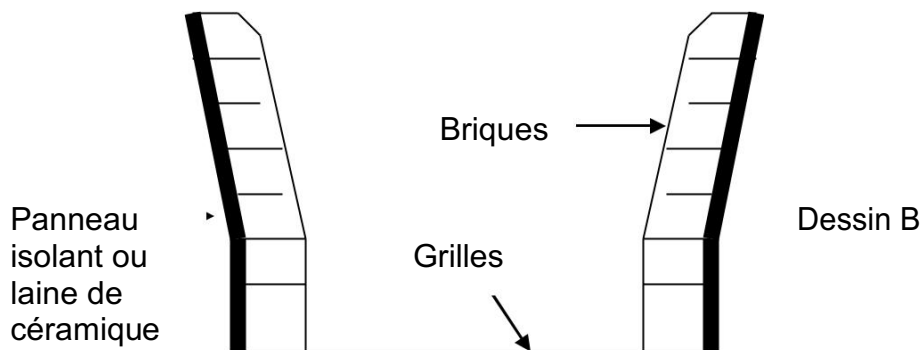
- 1) Enlever les roues sous l'évaporateur.
- 2) Enlever les pannes de l'évaporateur. Mettre au niveau l'évaporateur à l'aide des pattes ajustables.
- 3) Quand l'évaporateur est au niveau (dans le sens de la longueur et de la largeur), serrer les écrous au bas des pattes.
- 4) Briquetage de l'évaporateur (voir dessin C)
 - 4.1 Placer des panneaux isolants contre les murs intérieurs de l'évaporateur. Vous pouvez utiliser du ciment à brique "Pyromix" pour aider à les tenir en place. Les panneaux peuvent être coupés avec un couteau "exacto" ou une scie à main. De la laine de céramique peut remplacer les panneaux au besoin. Un masque anti-poussière doit être utilisé quand vous isolez votre évaporateur. Pour une isolation supérieure, il est possible de créer une chambre d'air en appuyant une tôle à toiture cossée contre la tôle intérieure d'acier inoxydable, avant d'installer les panneaux ou la laine.
 - 4.2 Avec des briques résistants à la chaleur, commencez par couvrir le fond de l'évaporateur. Par la suite, couvrez les murs. Commencer au bas à l'avant et graduellement monter et aller vers l'arrière. Du ciment à brique appliqué en fine couche derrière et de chaque côté des briques doit être apposé pour assurer la solidité de l'installation et colmater les brèches.
 - 4.3 La dernière rangée de briques en haut devrait être coupée en biseau afin de s'assurer que la chaleur du feu couvre la plus grande surface possible sous les pannes. (Dessin A). Ne forcez pas les briques sous le fer angle du dessus. À la chaleur, les briques vont toujours travailler. Si elles sont installées trop serrées, le bâti risque de se tordre. Laissez un espace d'environ ¼" entre la dernière rangée de briques et le fer angle.
 - 4.4 Insérer dans cet espace des bouts de laine de céramique sans trop mettre de pression pour empêcher la chaleur d'atteindre le fer angle.





Dessin A

1. Dans le cas d'une panne cossée dans le feu, assurez-vous de laisser assez d'espace pour le drain de la panne.
2. Allouer au moins 24 heures au ciment pour sécher.
3. Après au moins 24 heures, vérifier l'état des joints dans la brique. Boucher avec du ciment à brique toutes les fissures et les crevasses.
4. Remplir à égalité avec les côtés l'arrière de l'évaporateur avec du sable, de la laine isolante ou un isolant granulaire (Zenolite). Laissez un espace d'air sous la cheminée de fumée afin de laisser suffisamment de place à la fumée pour s'échapper (voir photo page suivante).



5. Placer les pannes sur l'évaporateur en débutant par la panne à eau arrière (la plus grande). Accoter celle-ci sur le collet à l'arrière. Ensuite, installer les pannes à sirop à l'avant. Assurez-vous que les pannes sont bien au niveau et finalement, installer la souche.
6. Installez-le ou les solins sur le toit. Assurez-vous de bien étancher le joint afin d'éviter les fuites. Ensuite, installer les tuyaux de vapeur (si applicable), et le tuyau de fumée. Mettre les collets et finalement installer les chapeaux chinois et/ou les couvercles à penture. Assurez-vous que le vent dominant fermera le couvercle. La dernière étape consiste à attacher des câbles d'acier aux tuyaux afin de les garder en place et consolider le tout. Il est important de ne pas trop serrer les câbles, car la cheminée prend de l'expansion en se réchauffant.
7. Si vous avez une panne à eau cossée dans le feu, élever de 3/16" le devant de la panne afin de faciliter le drainage.
8. Installer les boîtes à flottes et les connexions. Poser du ruban de téflon sur chacun des filets afin d'éviter les fuites.

9. Installez-le ou les niveaux d'eau.
10. Installer la valve de coulée sur la dernière panne à sirop.
11. N'utilisez que du bois sec, sans peinture ou tout autres produits chimiques. Ne jamais utiliser de tuyaux de plastique, de sacs en plastique, de pneus, de charbon ni tout autre combustible. L'utilisation de produits non-autorisés annulera la garantie.

Note : La qualité du bois que vous utiliserez est un facteur important dans la performance de votre évaporateur. Du bois de pauvre qualité causera une réduction du niveau d'évaporation, un chargement de bois plus fréquent et du sirop plus foncé. Par exemple : le chêne donne 29 millions BTU par corde vs 16 millions BTU pour du pin. (Voir table 1)



Panneaux isolants installés dans l'évaporateur



Résultat final. Du ciment à haute température est utilisé pour tenir les briques ensemble et colmater les fuites.



Sable, laine ou Zenolite à l'arrière

Tableau 1

Chaleur produite par les différentes essences de bois (Millions BTU par corde)

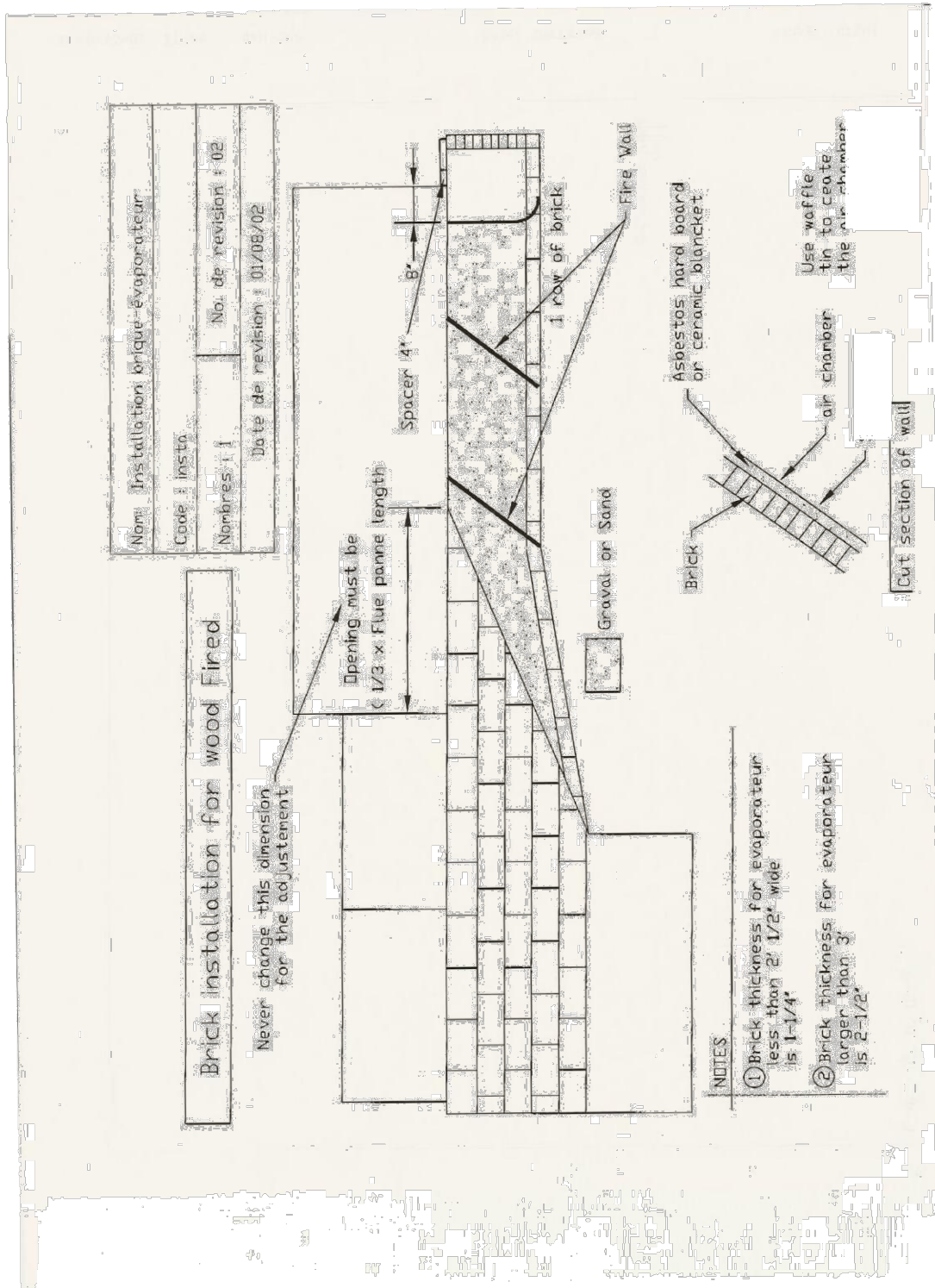
Chêne	29	Orme	25	Pin blanc	17
Érable à sucre	29	Érable rouge	24	Limier	17
Hêtre	28	Mélèze	24	Épinette	16
Bouleau jaune	26	Bouleau blanc	23	Sapin	16
Frêne	25	Peuplier	18		

Table 2

Matériel requis pour préparer et briqueter un évaporateur

<i>Dimension</i>	<i>Gallon/Ciment</i>	<i>Qté Briques</i>	<i>Dimension des briques/Isolation</i>	<i>pi²</i>
(1½ x 5)	½	50	4½" x 9" (1¼" d'épaisseur)	15 pi ²
(1½ x 6)	½	55	4½" x 9" (1¼" d'épaisseur)	18 pi ²
(2 x 5)	½	60	4½" x 9" (1¼" d'épaisseur)	20 pi ²
(2 x 6)	½	70	4½" x 9" (1¼" d'épaisseur)	24 pi ²
(2 x 8)	1	85	4½" x 9" (1¼" d'épaisseur)	32 pi ²
(2 x 10)	1	100	4½" x 9" (1¼" d'épaisseur)	40 pi ²
(2½ x 8)	1	160	4" x 8" (2½" d'épaisseur)	40 pi ²
(2½ x 10)	1	170	4" x 8" (2½" d'épaisseur)	50 pi ²
(2½ x 12)	1	180	4" x 8" (2½" d'épaisseur)	60 pi ²
(3 x 8)	1	170	4" x 8" (2½" d'épaisseur)	48 pi ²
(3 x 10)	1-1/2	180	4" x 8" (2½" d'épaisseur)	60 pi ²
(3 x 12)	1-1/2	190	4" x 8" (2½" d'épaisseur)	72 pi ²
(3½ x 12)	2	190	4" x 8" (2½" d'épaisseur)	70 pi ²
(3½ x 14)	2	200	4" x 8" (2½" d'épaisseur)	84 pi ²
(4 x 12)	2-1/2	235	4" x 8" (2½" d'épaisseur)	96 pi ²
(4 x 14)	3	250	4" x 8" (2½" d'épaisseur)	112 pi ²
(4 x 16)	3	265	4" x 8" (2½" d'épaisseur)	128 pi ²
(5 x 12)	3	255	4" x 8" (2½" d'épaisseur)	120 pi ²
(5 x 14)	3	275	4" x 8" (2½" d'épaisseur)	140 pi ²
(5 x 16)	4	595	4" x 8" (2½" d'épaisseur)	160 pi ²





Dessin C

Installation d'un évaporateur

OPÉRATION DE L'ÉVAPORATEUR

Avant l'allumage de l'évaporateur

1. Assurez-vous que la sortie du bassin qui fournit l'évaporateur est au moins 12" plus haut que le niveau d'eau dans la panne arrière. Connectez le bassin à la boîte à flotte arrière.
2. Installer un thermomètre à la sortie de la dernière panne à sirop. Calibrez-le en le mettant dans l'eau bouillante et ajuster la température à 0 degré.
3. Ouvrir le chapeau à penture de la cheminée fumée.
4. Ouvrir la valve du bassin d'eau d'érable menant à la panne à eau. Remplir la panne jusqu'à ce que le niveau atteigne 2" au-dessus des rayons. Après le départ de l'évaporateur, stabiliser le niveau d'eau autour de 1" au-dessus des rayons. (Ajuster la flotte arrière pour maintenir le niveau d'eau)
5. Ouvrir la valve de la boîte à flotte avant et monter le niveau d'eau dans les pannes à sirop à au moins 1½" de profondeur. (Ajuster la flotte avant pour maintenir le niveau d'eau)
6. Préparer le feu dans la boîte à feu en utilisant du bois dur fendu mesurant 2" à 3" de diamètre et 20" de long pour les plus petits évaporateurs et environ 4" à 6" par 36" pour les plus grands. Remplir entièrement la boîte à feu jusqu'à 4" des pannes à sirop. Assurez-vous de garder une distance d'au moins 6" entre les portes et le bois. Allumer le feu.
7. L'utilisation d'anti-mousse est nécessaire pour un bon fonctionnement de l'évaporateur. Si le sirop génère trop de mousse, le fonctionnement des boites à flotte sera grandement affecté ce qui peut causer une instabilité du niveau d'eau et un risque de manque d'eau. De plus, l'anti-mousse permet d'éviter les débordements de sirop désagréables.
8. Porter une attention particulière sur les niveaux d'eau avant et arrière et ajuster au besoin en utilisant la manivelle sur chaque flotte.
10. Le sirop d'érable est prêt dès qu'il atteint 7 degrés au-dessus du point d'ébullition de l'eau. Ouvrir la valve quand la température du sirop atteint ce niveau et fermer la valve dès que la température redescend.



11. Répéter le mouvement à chaque fois que la température atteint 7 degrés au-dessus de la température d'ébullition.
12. Quand vous deviendrez plus expérimenté, vous pourrez réduire le niveau dans les panes. Le niveau idéal dans la panne à eau est à 1" au-dessus des rayons et de 1½" à 2" dans les panes à sirop. Plus le niveau est bas, plus le bouillage est rapide. Ne descendez pas le niveau trop bas, plus le niveau est bas, plus le risque de brûler les panes est grand.

Si vous avez des problèmes vous pouvez rejoindre un de nos techniciens en appelant au :
(800) 883-5158

Ajustement de la tire

L'ajustement de la tire sur un évaporateur au bois se fait en ajustant l'espace entre la souche et le fond de l'évaporateur à l'arrière. Plus cet espace sera étroit, moins la tire sera grande. Un retour de fumée à l'intérieur de la cabane est un bon indice d'un manque de tire, alors il faudra augmenter la dimension du passage. Ce passage doit être nettoyé périodiquement afin de s'assurer qu'il n'est pas obstrué.

Ayez un minimum de 3" de tuyau au-dessus du sommet du toit et un minimum d'une fois et demi la longueur de l'évaporateur. Si la tire demeure insuffisante, ajouter une section supplémentaire de tuyau.

Nettoyer fréquemment la cendre sous les grilles. S'il n'y a pas suffisamment d'espace d'air sous les grilles, celles-ci vont se déformer.

IMPORTANTE NOTE DE SÉCURITÉ :

LA CHALEUR AU-DEVANT DE LA PORTE DE L'ÉVAPORATEUR EST INTENSE QUAND LA PORTE EST OUVERTE. TOUJOURS PORTER DES GANTS ET DES VÊTEMENTS PROTECTEURS À L'ÉPREUVE DE LA CHALEUR DE MÊME QUE DES LUNETTES DE SÉCURITÉ. DE SÉVÈRES BRÛLURES POURRAIENT SURVENIR SANS PROTECTION ADÉQUATE.



GUIDE DE DÉPANNAGE

Impossible de maintenir un niveau constant dans les pannes :

- Utiliser de l'anti-mousse.
- La rondelle de caoutchouc dans le bras de flotte est usée ou mal positionnée.
- Le bras de flotte a besoin d'être réaligné.
- Il y a une fuite dans la flotte et elle se remplit d'eau.
- Le bassin d'eau est trop haut et met trop de pression sur la boîte à flotte. Déménager le bassin ou installer une boîte coupe pression.

Vous faites du sirop dans la 2e panne à sirop :

- C'est normal au départ. Faites couler du sirop et le redistribuer dans la panne à eau afin d'engendrer le mouvement vers l'avant.
- Si le problème persiste, augmenter la tire afin de réduire la chaleur sur la première panne à sirop.

Chaleur intense à l'avant (les portes deviennent rouges) :

- L'évaporateur manque de tire. Il faut ajuster.
- Le bois est trop près des portes (il doit être à au moins 6" des portes).
- Si vous avez installé un ventilateur, réduire la vitesse. Idéalement, protéger les portes et le devant de fonte avec de l'isolant.

Chaleur intense dans la cheminée (la souche devient rouge ou l'évaporateur ne bouille pas beaucoup) :

- L'évaporateur a trop de tire. Il faut restreindre la sortie de fumée sous la souche.
- L'isolation sous la panne à eau est trop basse. L'isolant doit être au même niveau que le dessus de l'évaporateur afin que la chaleur soit forcée à pénétrer à l'intérieur des plis et favoriser l'échange de chaleur.

Pour tout autre renseignement, communiquez avec votre représentant CDL (voir les dernières pages du catalogue CDL).



MAINTENANCE

Nettoyage des pannes

- 1) Remplir (à la hauteur de la séparation) les pannes avec du filtrat ou de l'eau propre.
- 2) Ajouter du nettoyant à panne recommandé par CDL (lire l'étiquette pour le dosage adéquat). Chauffer l'eau jusqu'à environ 90⁰C, éteindre le feu et laisser agir toute la nuit.
- 3) Drainer et rincer abondamment les pannes avec de l'eau afin de s'assurer qu'il ne reste aucune trace d'acide.
- 4) Remplir les pannes à nouveau, ajouter du polycarbonate de soude afin de neutraliser tout résidu d'acide. Laisser agir 15 minutes. Drainer et rincer une dernière fois.
- 5) Ne jamais utiliser de produits abrasifs, des brosses métalliques, de la laine d'acier ou des produits contenant du chlore ou de l'acide muriatique.
- 6) S'il y a du sirop brûlé sur le côté extérieur des pannes, vous pouvez utiliser du nettoyant commercial à four (**four froid**). Le nettoyant va dissoudre le sirop sans endommager les pannes. Pour ramener le brillant de la panne, utiliser du nettoyant moussant industriel pour le verre.

IMPORTANT : Entre les saisons, s'il reste la moindre trace d'acide dans les pannes, celles-ci seront assurément pleines de trous au début de la saison suivante.



Quand nettoyer les pannes

La fréquence de nettoyage des pannes dépend du moment de la saison et de la quantité de pierre se formant au fond des pannes. Pour les pannes à sirop, vérifiez-les toutes les heures. Dès qu'il y a trop de dépôt au fond, remplacer la panne par une propre ou nettoyez-la. La fréquence de nettoyage de la panne arrière dépend de la grandeur de l'évaporateur et de la quantité de pierre dans l'eau d'érable. En général, un nettoyage de cette dernière à la mi-saison est suffisant. S'il y a trop de pierre dans la panne à eau, celle-ci pourrait brûler ou fendre au fond des rayons. Elle doit être vérifiée à chaque jour.

Entreposage entre les saisons

- 1) Installer les pannes sur des blocs de bois afin de laisser circuler l'air tout autour des pannes. Trop d'humidité pourrait endommager les pannes.
- 2) Assurez-vous que les pannes sont propres. Enlever toute la pierre en faisant un bon lavage à l'acide. Si nécessaire, brossez les rayons à l'intérieur et à l'extérieur de la panne à eau avec les brosses appropriées.
- 3) Ne jamais laisser de nettoyeurs ou d'acide dans les pannes. Les pannes seront endommagées rapidement et ces dommages ne seront pas couverts par la garantie.
- 4) Les joints d'étanchéité de silicone devraient être graissés avec de la graisse alimentaire afin d'éviter qu'ils sèchent.



DIMENSIONS DES ÉVAPORATEURS

Largeur	Hauteur totale	Hauteur sans pannes
5'	60"	32"
4'	47"	32"
3½'	41"	32"
3'	35¼"	32"
2½'	29"	29"
2'	24½"	24"
1½'	18"	24"
Dimension évaporateur	Diamètre tuyau fumée	à Longueur des grilles
5' x 16'	22"	42"
5' x 14'	22"	42"
4' x 16'	20"	42"
4' x 14'	20"	42"
4' x 12'	18"	36"
3½' x 14'	16"	42"
3½' x 12'	16"	36"
3' x 12'	15"	36"
3' x 10'	15"	36"
2½' x 10'	13"	36"
2½' x 8'	11"	30"
2' x 8'	10"	30"
2' x 6'	9"	24"
1½' x 5'	7"	20"



QUANTITÉ D'EAU DANS LA PANNE À EAU EN GALLONS/LITRES (À L'ÉGALITÉ DES RAYONS)

Dimension	Hauteur des Rayons (En pouces)	Gallons Impériaux (À égalité des Rayons)	Litres (À égalité des Rayons)	Gallons Impériaux (Pour chaque pouce au-dessus des rayons)	Litres (Pour chaque pouce au-dessus des rayons)
2 x 4	5	9	41	4	18
2 x 5	5	11.2	51	5	23
2 ½ x 5	5	12.95	59	6.25	28
2 ½ x 6	7	18.15	82	7.5	34
2 ½ x 7	7	29	132	9	40.5
3 x 7	7	32	145	11	50
3 x 8	7	36	164	12.5	57
4 x 8	7	50	227	16.5	75
4 x 10	7	62	280	20.8	94
5 x 10	7	76	345	25.8	117
5 x 12	7	83	376	31	141
6 x 10	7	103	467	31	141
6 x 12	7	112	508	37.2	168

PERFORMANCE

(Évaporation en gallons d'eau/heure)

Dimensions	Gallons Impériaux	Litres	Gallons U.S
1½ x 5	15	68	18
1½ x 6	18	82	21
2 x 6	24	109	29
2 x 8	32	145	39
2½ x 8	50	227	60
2½ x 10	62	281	75
3 x 10	75	340	90
3 x 12	90	409	108
3½ x 12	105	477	126
3½ x 14	123	558	147
4 x 12	120	545	144
4 x 14	140	636	168
4 x 16	160	726	192
5 x 12	150	681	180
5 x 14	175	795	210
5 x 16	200	908	240

IMPORTANT :

Cette charte est à titre de référence seulement. La performance réelle dépend de plusieurs facteurs différents tels que le type de bois utilisé, la fréquence de remplissage de l'évaporateur, l'humidité du bois, la quantité de bois utilisé, la tire, etc.



LA GARANTIE

Votre évaporateur est couvert par une garantie limitée de deux ans. Pendant deux ans, à partir de la date d'achat d'origine, Les Équipements d'Érablière CDL Inc. réparera ou remplacera les pièces de cet évaporateur qui présentent un défaut de matériau ou de fabrication, si cet évaporateur est installé, utilisé et entretenu selon les instructions fournies.

Exclusions

Cette garantie ne couvre pas ce qui suit :

1. Les produits dont le numéro de série d'origine a été enlevé, modifié ou n'est pas facilement lisible.
2. Les évaporateurs qui ont changé de propriétaire ou qui se trouvent à l'extérieur de l'Amérique du Nord.
3. Les pertes de production dues à tout problème avec l'évaporateur.
4. Les pertes de revenus causés par la qualité du sirop.
5. Les appels de service qui ne concernent pas un mauvais fonctionnement, un défaut de fabrication ou un vice de matériau, ou pour les produits qui ne sont pas utilisés conformément aux instructions fournies.
6. Les appels de service pour vérifier l'installation de votre évaporateur ou pour obtenir des instructions concernant l'utilisation de l'évaporateur.
7. Les frais engagés pour rendre l'appareil accessible pour une réparation et les frais de déplacement.
8. Les appels de service pour réparer l'isolation ou le briquetage de l'évaporateur.
9. Les bris de pièces de fonte si un ventilateur a été installé.
10. Les appels de service après deux ans.
11. Les dommages causés par : des réparations faites par des techniciens non autorisés ; l'utilisation de pièces autres que les pièces CDL d'origine ou l'utilisation de pièces qui n'ont pas été obtenues par l'entremise d'un technicien autorisé ; ou les causes externes comme l'abus, la mauvaise utilisation, les accidents, les feux ou les catastrophes naturelles.
12. Les produits de consommation (bois) et les accessoires.
13. Si l'évaporateur a été endommagé par une utilisation abusive, négligence, des modifications faites par le client ou des problèmes électriques.
14. Des dommages causés par l'utilisation de produits qui ne sont pas destinés à être utilisés dans un évaporateur, la mauvaise utilisation d'acide ou de produits de nettoyage.
15. Des dommages causés par l'utilisation de bois peint ou contenant des produits chimiques, de la colle ou tout autre agent ajouté.
16. Des dommages causés par l'utilisation de tout autre combustible que le bois.



Avertissement concernant les garanties ; limitations des recours

L'unique recours du client en vertu de cette garantie limitée est la réparation ou le remplacement du produit comme décrit précédemment. Les réclamations basées sur des garanties, y compris les garanties de qualité marchande ou d'adaptation à un usage particulier, sont limitées à deux ans ou à la période la plus courte permise par la loi, qui ne doit pas être inférieure à deux ans. Les Équipements d'Érablière CDL Inc. ne pourra être tenue responsable des dommages accessoires ou indirects ni des dommages matériels et implicites. Certains états et provinces ne permettent aucune restriction ou exemption sur les dommages accessoires ou indirects ni restriction sur les garanties. Dans ce cas, ces restrictions ou exemptions pourraient ne pas être applicables. Cette garantie écrite vous donne des droits légaux précis. Selon l'état ou la province, il se peut que vous disposiez d'autres droits.

Si vous devez faire appel au service de réparation

Conserver votre reçu, votre bon de livraison ou toute autre preuve valide de paiement permettant d'établir la période de la garantie au cas où vous auriez besoin de faire appel au service de réparation. Si une réparation est effectuée, il est dans votre intérêt d'obtenir et de conserver tous les reçus. Le service auquel vous avez droit en vertu de cette garantie doit être obtenu en communiquant avec CDL aux adresses ou aux numéros de téléphones ci-dessous.

Le service pour votre évaporateur sera fait par CDL au Canada. Les caractéristiques et les spécifications décrites ou illustrées peuvent être modifiées sans préavis.

Les Équipements d'Érablière CDL
257 Route 279
St-Lazare, Québec, Canada
GOR 3J0
(418) 883-5158

